



HECO ITALIA EFG S.r.l.  
Sede Amministrativa  
Via Marze, 30 C  
36060 Romano d'Ezzelino (VI)  
ITALIA

HECO ITALIA EFG S.r.l.  
Sede Legale  
Via S. Agnese, 20  
36061 Bassano del Grappa (VI)  
ITALIA

C.F. e P. IVA 02716960246  
REA VI-268939  
Cap. soc. € 119.000,00 i.v.  
Telefono +39 0424 512111  
Telefax +39 0424 512115  
E-mail [info@heco.it](mailto:info@heco.it)  
Web [www.heco.it](http://www.heco.it)

## DICHIARAZIONE DI PRESTAZIONE

In accordo all'Allegato III del Regolamento Prodotti da Costruzione (EU) Nr. 305/2011

### DECLARATION OF PERFORMANCE

According to Annex III of the Regulation (EU) Nr. 305/2011 (Construction Products Regulation)

## Staffe angolari EFG A04

Nr. DoP GZ004-13 – rev. 2

#### 1. Codice di identificazione unico del prodotto tipo:

Unique Identification code of the product type:

EFG A04 Angolare 90x48x48x3,0mm – 90x48x76x3,0mm – 90x48x116x3,0

#### 2. Numero di tipo, lotto o serie o altro elemento che permetta l'identificazione del prodotto:

Type, batch or serial number:

Il numero di lotto è indicato nell' etichetta posta sulla parte frontale della confezione

#### 3. Uso previsto del prodotto da costruzione in accordo alla specifica tecnica armonizzata:

Intended use or uses of the construction product, in acc. to applicable harmonized tecnica specification, as foreste by the manufacturer:

ETAG 015:2002 Connettori chiodati tridimensionali

#### 4. Nome, denominazione commerciale e indirizzo del distributore ai sensi dell'art. 11 (5):

Name, registered trade name or registered trade mark and contact address of the distributor acc. to art. 11 (5):

**HECO ITALIA EFG s.r.l.**

Sede legale: Via Sant'Agnese, 20 – 36061 Bassano del Grappa (VI) - ITALIA

Sede operativa: Via Marze, 30 – 36060 Romano d'Ezzelino (VI) - ITALIA

#### 6. Sistema o sistemi di valutazione e verifica della costanza della prestazione del prodotto da costruzione di cui all'allegato V:

System or systems of assessment and verification of constancy of performance of the construction product as set out in Annex V:

Sistema 2 +

#### 8. Nel caso di una dichiarazione di prestazione relativa ad un prodotto da costruzione che rientra nell'ambito di applicazione di una norma armonizzata:

In case of the declaration of performance concerning a construction product covered by a harmonized standard:

ETA Denmark A/S ha effettuato test iniziali di tipo ITT e rilasciato il Benestare Tecnico Europeo ETA 09/0133. L'ente Karlsruher Institut für Technologie (KIT), ente accreditato dall'Istituto Tedesco per la Tecnica Edilizia (DIBt), Notified Body Nr. 0769, ha rilasciato il certificato 0769-CDP-6144/01 per il controllo di produzione



HECO ITALIA EFG S.r.l.  
Sede Amministrativa  
Via Marze, 30 C  
36060 Romano d'Ezzelino (VI)  
ITALIA

HECO ITALIA EFG S.r.l.  
Sede Legale  
Via S. Agnese, 20  
36061 Bassano del Grappa (VI)  
ITALIA

C.F. e P. IVA 02716960246  
REA VI-268939  
Cap. soc. € 119.000,00 i.v.  
Telefono +39 0424 512111  
Telefax +39 0424 512115  
E-mail [info@heco.it](mailto:info@heco.it)  
Web [www.heco.it](http://www.heco.it)

## 9. Prestazione dichiarata:

Declared performances:

Caratteristica essenziale	Metodo di progettazione	Performance
Resistenza meccanica	ETAG 015:2002	ETA 09/0015
Comportamento di resistenza al fuoco	EN 1350-1	Classe A1
Igiene, salute, ambiente	ETA Sezione 2.3	Assenza di materiali pericolosi
Materiale	EN 10346:2009	Laminato in acciaio SD 250 GD
Resistenza alla corrosione	EN 10346:2009 ETA Sezione 1 e Allegato A	Acciaio zincato a caldo $\geq 275 \text{ g/m}^2$

## 10. La prestazione del prodotto di cui ai punti 1 e 2 è conforme alla prestazione dichiarata di cui al punto 9. Si rilascia la presente dichiarazione di prestazione sotto la responsabilità esclusiva del fabbricante di cui al punto 4.

The performance of the product identified in points 1 and 2 is in conformity with the declared performance in point 9. This declaration of performance is issued under the sole responsibility of the manufacturer identified in point 4

Firmato a nome e per conto di:

**Adelfo G. Andolfatto**  
Amministratore delegato

Romano d'Ezzelino, 27 febbraio 2015

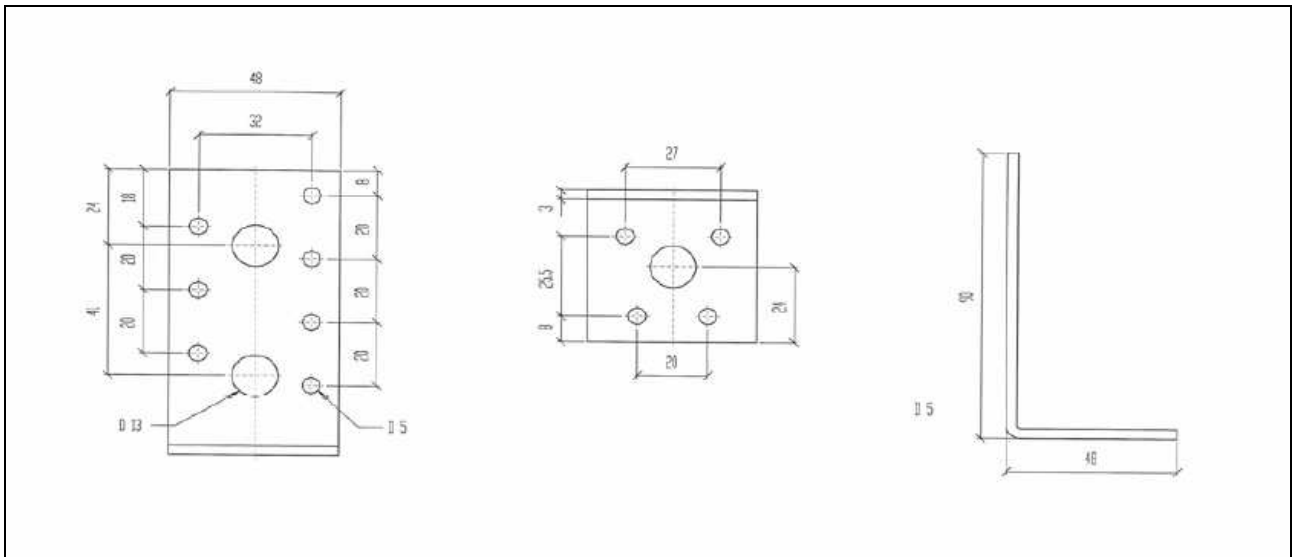
Rev. 02



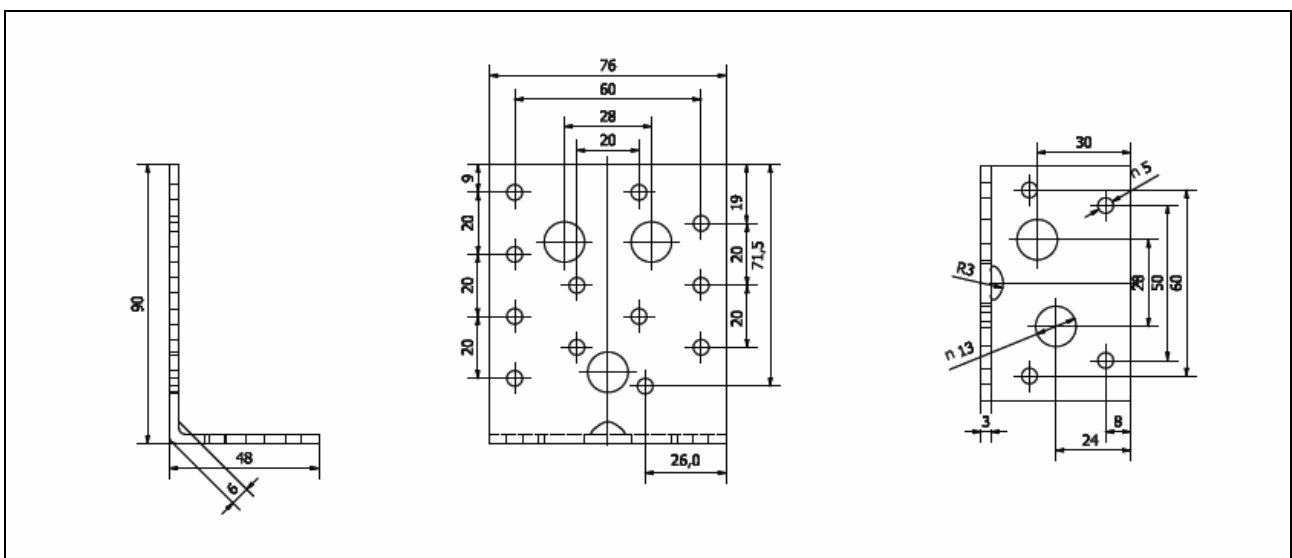
HECO ITALIA EFG S.r.l.  
Sede Amministrativa  
Via Marze, 30 C  
36060 Romano d'Ezzelino (VI)  
ITALIA

HECO ITALIA EFG S.r.l.  
Sede Legale  
Via S. Agnese, 20  
36061 Bassano del Grappa (VI)  
ITALIA

C.F. e P. IVA 02716960246  
REA VI-268939  
Cap. soc. € 119.000,00 i.v.  
Telefono +39 0424 512111  
Telefax +39 0424 512115  
E-mail [info@heco.it](mailto:info@heco.it)  
Web [www.heco.it](http://www.heco.it)



Cod.	Dimensioni [mm]	Ø fori / nr. fori [mm/nr]	Spessore [mm]	Quantità per scatola [pz]	Peso scatola [Kg]
A0448	90x48x48	5 / 11    13 / 3	3,0	50	7,1



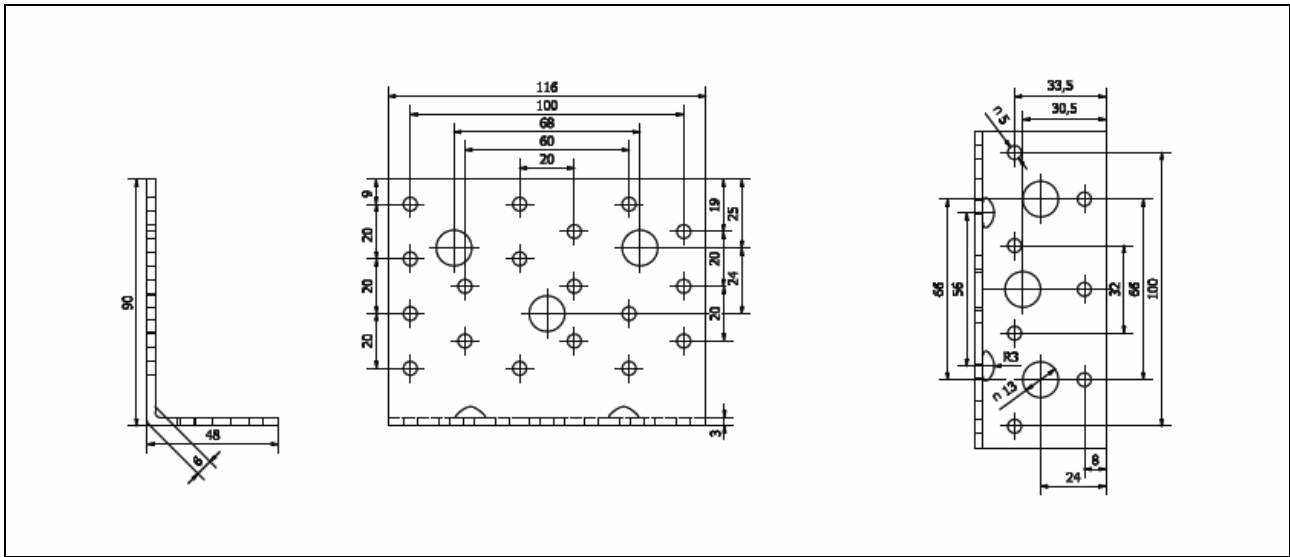
Cod.	Dimensioni [mm]	Ø fori / nr. fori [mm/nr]	Spessore [mm]	Quantità per scatola [pz]	Peso scatola [Kg]
A0476	90x48x76	5 / 16    13 / 5	3,0	50	10,5



HECO ITALIA EFG S.r.l.  
 Sede Amministrativa  
 Via Marze, 30 C  
 36060 Romano d'Ezzelino (VI)  
 ITALIA

HECO ITALIA EFG S.r.l.  
 Sede Legale  
 Via S. Agnese, 20  
 36061 Bassano del Grappa (VI)  
 ITALIA

C.F. e P. IVA 02716960246  
 REA VI-268939  
 Cap. soc. € 119.000,00 i.v.  
 Telefono +39 0424 512111  
 Telefax +39 0424 512115  
 E-mail [info@heco.it](mailto:info@heco.it)  
 Web [www.heco.it](http://www.heco.it)



Cod.	Dimensioni [mm]	Ø fori / nr. fori [mm/nr]	Spessore [mm]	Quantità per scatola [pz]	Peso scatola [Kg]
A04116	90x48x116	5 / 25    13 / 6	3,0	50	16,1